



CTC EcoAir Villa

Luft/vatten-värmepumpar, modell 406-410

Sveriges mest sålda värmepump. Nu ännu tystare!

CTC EcoAir 400 vår tystaste Luft/vatten värmepump med en högsta verkningsgrad på 4,9 i COP.

Den nya generationen är konstruerad för att arbeta med låg ljudnivå och högsta verkningsgrad. CTC EcoAir 400 har fått en helt ny effektivare och driftsäkrare kompressor samt en nyutvecklad fläktkonstruktion. Detta gör den till den tystaste luft/vatten värmepumpen vi någonsin utvecklat. CTC EcoAir 400 sänker uppvärmningskostnaderna med upp till 70%, ger värme ner till -22°C och producerar upp till 65°C varmvatten

CTC EcoAir 400 överför luftens energi till värme och varmvatten och kräver inga borrhål eller slingor i marken. CTC EcoAir 400 har behovsstyrd automatiskt avfrostning som minskar avfrostningstillfällena till ett minimum. Detta ger mer värme, mer effekt och ökad livslängd.

För bästa komfort och ekonomi kompletterar du CTC EcoAir 400 med CTC EcoZenith i250 den flexibla systemtanken för styrning och varmvatten.

CTC EcoAir 400 kan med styrningen CTC EcoLogic PRO även arbeta tillsammans med befintlig el-, olje-, eller vedpanna.

Vill man kunna fjärrövervaka sin värmepump kan man komplettera med CTC SMS styrning.

När du köper en
CTC värmepump
ingår alltid 10 års
Trygghetsgaranti som
gäller hela värme-
pumpsanläggningen.

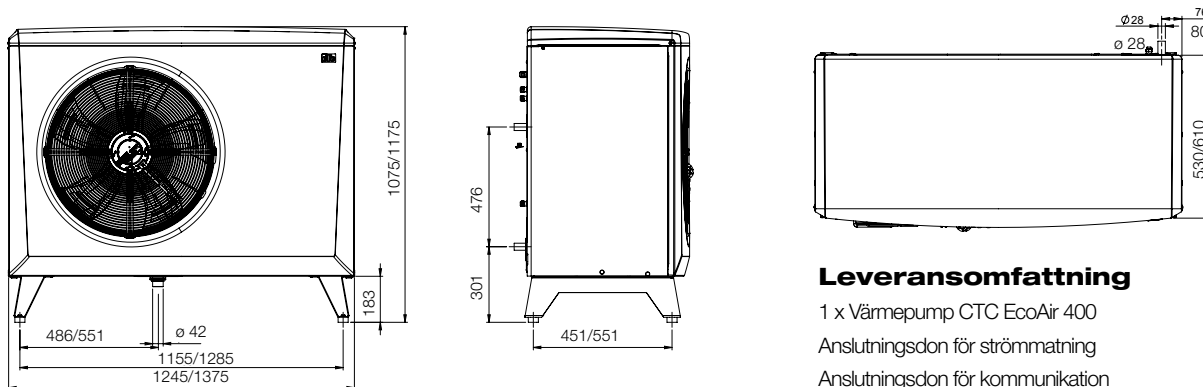


CTC EcoAir 400:

- Den tystaste luft/vatten värmepumpen vi någonsin utvecklat
- Högsta verkningsgrad: COP 4,9
- Producerar upp till 65 °C vatten
- Inbyggt kondensvattenkär
- Ger värme ner till -22 °C
- Enkel att installera.

För mer information om CTC:s sortiment besök:
www.ctc.se

Måttskiss EcoAir 400



Leveransomfattning

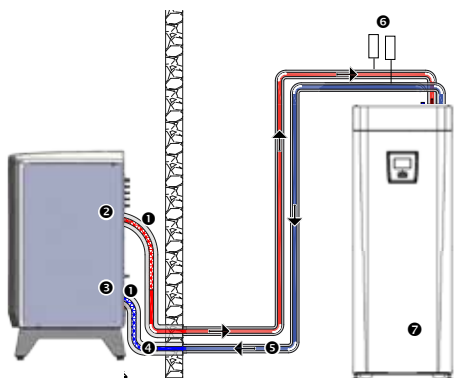
1 x Värmepump CTC EcoAir 400
Anslutningsdon för strömmatning
Anslutningsdon för kommunikation

Värmepump/utedel CTC EcoAir			
Modell	406	408	410
RSK-nummer	624 76 25	624 76 26	624 76 27
Mått (H x B x D)	1075x1245x545		1175x1375x610
Vikt	120 kg	126 kg	180 kg
Eldata	400V 3N		
IP-klass	IP24		
Avgiven effekt ¹⁾	3,8/4,7/6,2	4,2/6,0/7,8	7,3/8,8/11,5
Tillförd effekt ¹⁾	1,3/1,3/1,4	1,5/1,6/1,6	2,2/2,3/2,3
COP	2,9/3,5/4,6	2,8/3,8/4,9	3,3/3,8/4,9
Kompressortyp	Scroll		
Köldmediemängd (R407C)	2,2 kg	2,2	2,4
Luftmängd	2500 m ³ /h	2800 m ³ /h	4100 m ³ /h
Ljudstyrka	56 dba	58	58
Ljuddata, 10m	31 dba	33	33

¹⁾ CTC EcoAir är provad enligt gällande Europeisk standard EN 14511 Vid 35 °C vattentemperatur och - 7/+2/+7 °C lufttemperatur. (inklusive fläkt, cirkulationspump och avfrostning).

Kopplingsalternativ

Bilden visar anslutning av CTC EcoAir 400 och CTC EcoZenith i250 L



1. Metallomspunnen 1", diffusionstät flexibel slang för värme
2. Utgående (uppvärmt) vatten
3. Inkommande (kallt) vatten
4. Minst ø22 mm kopparrör, isoleras utvändigt med 15 mm tjock isolering
5. Isoleras invändigt med 10 mm isolering
6. Avluftare
7. Förmonterad laddpump på CTC EcoZenith i250. Utgående vatten till nedre anslutning på CTC EcoAir

Styrningsalternativ

CTC EcoAir 400 kan styras med CTC EcoZenith i550 Pro, CTC EcoLogic PRO eller CTC Basic Display (fast returtemperatur).

